



## **MANUALE DI INSTALLAZIONE E MANUTENZIONE**

# **PS036/051/085 -WLE**

## **VENTILCONVETTORE A MURO**



Leggere attentamente il presente manuale prima dell'installazione e della messa in funzione dell'apparecchio.

Conservare il manuale con la massima cura in modo da poterlo consultare per avere informazioni sull'uso e manutenzione dell'unità.

## **CONTENUTI**

- Avvertenze
- Descrizione e dimensione prodotto
- Limiti di funzionamento
- Installazione
- Collegamento scarico condensa
- Collegamento idrico
- Collegamento elettrico
- Pulizia e manutenzione
- Anomalie e rimedi
- Dichiarazione di conformità

## **AVVERTENZE**



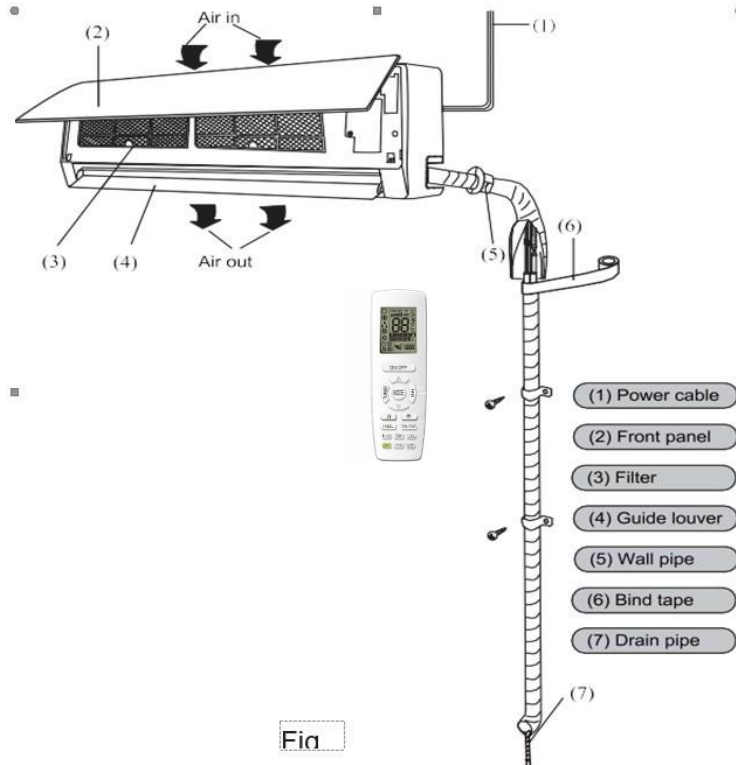
### **IL PRODUTTORE DECLINA OGNI RESPONSABILITA' PER MODIFICHE O ERRORI DEI COLLEGAMENTI IDRICI ED ELETTRICI.**

- L' unità deve essere installata seguendo le norme di sicurezza nazionale rivolgendosi al fornitore o a personale tecnico qualificato.
- L' inosservanza delle istruzioni sotto riportate o l'utilizzo improprio del dispositivo provocano l'immediato decadimento della garanzia.
- La manutenzione deve essere eseguita solo da personale tecnico qualificato.
- Prima di ogni operazione di manutenzione o accesso a parti interne dell'unità, togliere l'alimentazione elettrica.
- Non installare o utilizzare apparecchi danneggiati.
- In caso di funzionamento anomalo spegnere l'unità, togliere l'alimentazione elettrica e rivolgersi a fornitore o personale tecnico qualificato.
- Eliminare il materiale di imballaggio seguendo le vigenti norme ambientali.

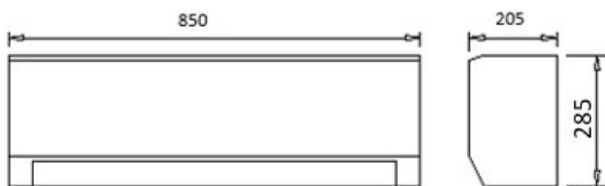
### **ACCETTAZIONE, MOVIMENTAZIONE E STOCCAGGIO UNITA'**

- Al momento della consegna, verificare la corrispondenza tra l'ordine e quanto indicato sul documento di trasporto;
- Verificare l'integrità dell'imballo e, se si dovessero riscontrare incongruenze con l'ordine, danni o anomalie, riportarlo sul DDT di consegna e segnalarlo tempestivamente all'azienda fornitrice;
- L'unità deve essere immagazzinata in locali protetti da intemperie con temperatura compresa tra -10°C e 55°C
- La movimentazione e l'installazione dell'unità devono essere eseguite con la massima attenzione per non rischiare di danneggiare parti fragili, tali operazioni possono essere facilitate dall'uso di un elevatore.

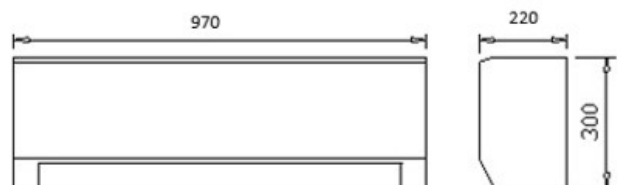
## **DESCRIZIONE E DIMENSIONI PRODOTTO**



### **PS036/051-WLE**



### **PS085-WLE**



## **LIMITI DI FUNZIONAMENTO**

- Massima temperatura ingresso acqua: 70°C
- Minima temperatura ingresso acqua: 4°C
- Massima pressione esercizio: 10bar
- Minima temperatura ambiente: 4°C

## **INSTALLAZIONE**



### **Notizie importanti**

- Il lavoro di installazione del fan coil deve essere eseguito da personale qualificato secondo le norme locali e con l'utilizzo di questo manuale.
- Prima di installare, si prega di contattare con il centro di servizio autorizzato locale, se l'unità non è installata dal centro di manutenzione autorizzato, il malfunzionamento potrebbe non essere risolto, a causa di contatti non collegati correttamente.

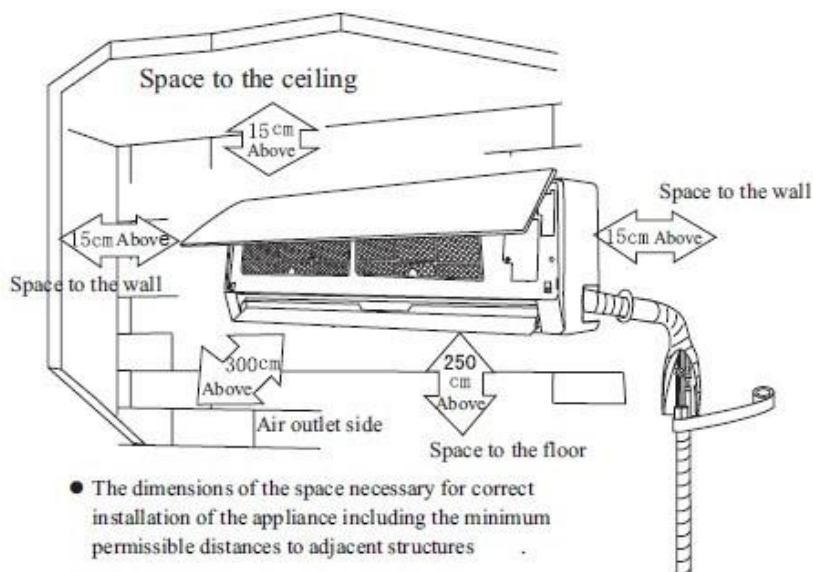
### **Scelta del luogo di installazione**

L'installazione nelle seguenti posizioni potrebbe causare malfunzionamenti. Se è inevitabile, si prega di contattare il centro di assistenza più vicino.

- Luogo in cui sono presenti fonti di calore, vapori, gas infiammabili o oggetti volatili.
- Luogo in cui è presente un'alta percentuale di salinità come la costa.
- Luogo in cui l'olio (olio macchina) è contenuto nell'aria.
- Luogo in cui è presente un gas sulfureo come le zone termali.
- Altro luogo di circostanza speciale.

### **Posizionamento**

- La presa d'aria e la feritoia di uscita non devono essere ostruite, assicurarsi che l'aria possa circolare in tutta la stanza.
- Scegliere una posizione in cui la condensa può essere facilmente scaricata.
- Selezionare una posizione in cui i bambini non possono raggiungere.
- Posizionare il fan coil in un luogo idoneo a sopportare il peso e le vibrazioni dello stesso e che non ne aumenterà il rumore.
- Assicurarsi di lasciare uno spazio sufficiente per consentire l'accesso per la manutenzione ordinaria. Il fan coil dovrebbe essere a 2,5 m o più dal pavimento.



## Montaggio dima

- Montare sempre la dima in posizione orizzontale utilizzando una bolla.
- Fissare la dima utilizzando viti e tasselli adeguati alla tipologia di parete inserendole negli appositi fori pretranciati.

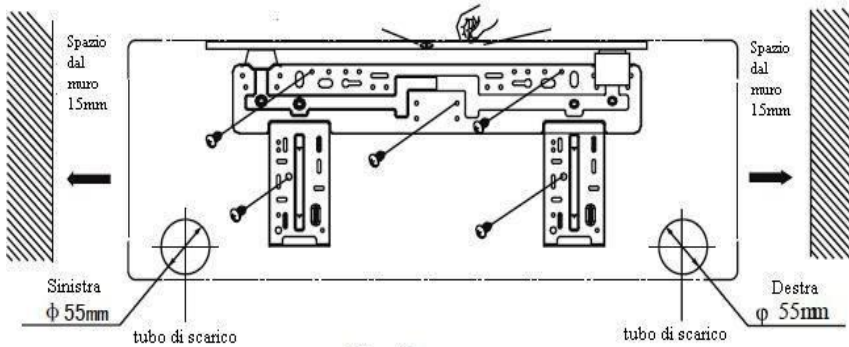


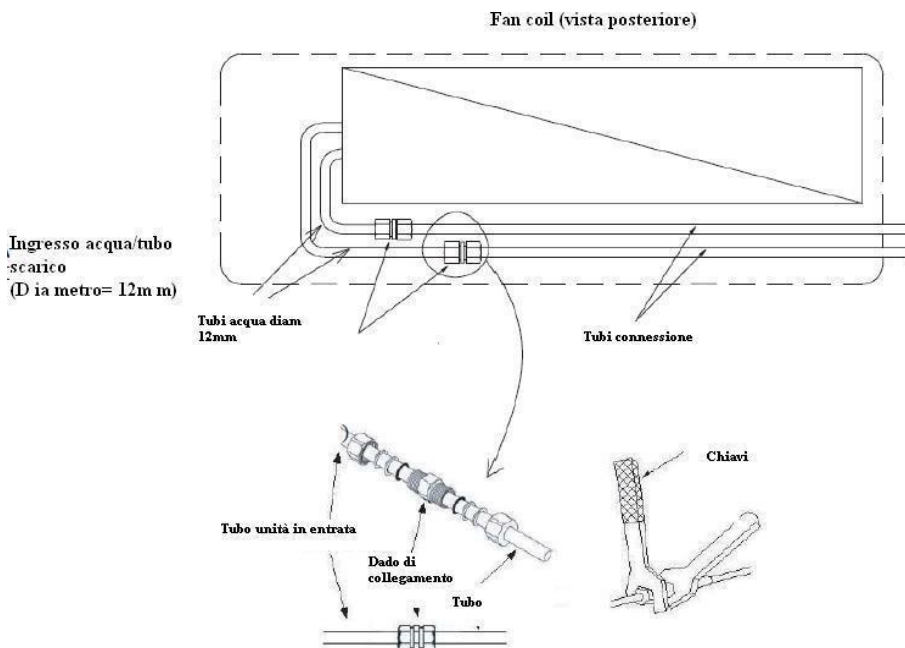
Fig. 5

## COLLEGAMENTO SCARICO CONDENSA

- Per un buon drenaggio, il tubo di scarico deve essere posizionato con una inclinazione verso il basso di almeno 1-2%
- Non schiacciare o piegare il tubo di scarico o lasciarlo a filo d'acqua
- Isolare il tubo con materiale adeguato in caso di passaggio in zone umide o calde.

## COLLEGAMENTO IDRICO

- Rispettare INGRESSO/USCITA come riportato sulla etichetta posizionata sui tubi della unità



## **COLLEGAMENTO ELETTRICO**



**I collegamenti elettrici devono essere effettuati da personale specializzato, secondo le norme elettriche nazionali vigenti.**

**Prima di effettuare qualsiasi collegamento togliere tensione.**

Utilizzare cavi di sezione adeguata alla corrente massima assorbita come riportato sulla etichetta dei dati tecnici presente sull'unità.

Effettuare il collegamento rispettando le indicazioni riportate nello schema allegato in base alla tipologia di unità e accessori. Dopo il cablaggio, fissare saldamente i fili alla struttura per evitare eventuali strappi durante le operazioni di manutenzione ad apparecchi vicini.

**Il collegamento errato e/o il mancato rispetto delle normative nazionali vigenti, fa decadere la garanzia e qualsiasi responsabilità da parte del costruttore per eventuali danni.**

## **PULIZIA E MANUTENZIONE**



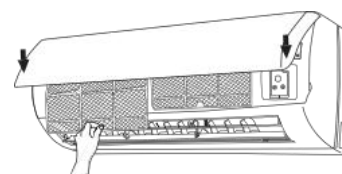
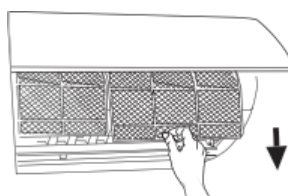
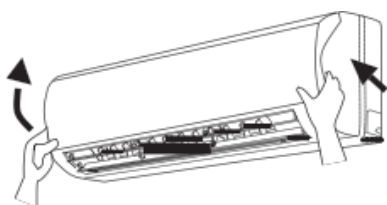
**Prima di qualsiasi manutenzione togliere l'alimentazione elettrica all'apparecchio. Solo personale qualificato e addetto alla manutenzione può intervenire.**

Il filtro posto sulla ripresa dell'aria è il solo componente dell'unità che necessita di pulizia e manutenzione (a meno che non vi siano rotture di altri componenti).

Il filtro è da pulire ad ogni cambio di stagione utilizzando un aspiratore oppure spazzolandolo.

Per eseguire tale operazione seguire la procedura riportata di seguito:

- aprire il pannello anteriore tirandolo verso l'alto
- sfilare i filtri tirandoli verso il basso facendo attenzione a non romperli
- pulire i filtri delicatamente utilizzando un pennello o un'aspirapolvere
- reinserire i filtri e chiudere il pannello frontale
- per conservare la massima efficienza dell'unità, si consiglia di sostituire i filtri almeno ogni 3 anni.



## **CONTROLLI E AVVIAMENTO UNITA'**

<b>Punti da controllare</b>	<b>Possibili cause</b>
L'unità è stata fissata saldamente?	L'unità potrebbe cadere, muoversi o emettere rumori
Hai fatto la prova di tenuta all'acqua?	Può causare un insufficiente capacità di raffreddamento (riscaldamento)
È sufficiente l'isolamento termico?	Può verificarsi la formazione di condensa e gocciolamento.
È corretto il drenaggio dell'acqua?	Può verificarsi la formazione di condensa e gocciolamento.
La tensione rispetta la tensione nominale indicata sulla targhetta?	Ciò potrebbe causare malfunzionamenti elettrici o danneggiare la parte.
E' corretto il cablaggio elettrico e i collegamenti delle tubazioni installate?	Ciò potrebbe causare malfunzionamenti elettrici o danneggiare la parte.
L'unità è stata collegata a una messa a terra sicura?	può causare dispersione elettrica.
Il cavo di alimentazione è specifico?	Può causare malfunzionamenti elettrici o danneggiamenti la parte.
L'ingresso e l'uscita sono coperti?	Può causare un insufficiente capacità di raffreddamento (riscaldamento)

## **ANOMALIE E RIMEDI**

### **IL VENTILATORE NON ENTRA IN FUNZIONE**

#### **RIMEDI:**

- controllare che la macchina sia alimentata;
- controllare che non sia saltato qualche interruttore e/o fusibile;
- controllare il corretto cablaggio dell'unità (solo personale qualificato);
- controllare che il termostato sia impostato nel giusto modo.

### **FLUSSO D'ARIA INSUFFICIENTE**

#### **RIMEDI:**

- alzare la velocità di ventilazione agendo sul termostato;
- eseguire la pulizia o la sostituzione del filtro.

## **PERDITE D'ACQUA**

### **RIMEDI:**

- controllare e migliorare l'isolamento delle tubazioni idriche;
- serrare gli attacchi idrici;
- fissare perfettamente l'apparecchio orizzontale;
- pulire la bacinella di raccolta condensa;
- controllare e pulire il tubo di scarico della condensa;
- controllare il buon funzionamento della pompa di scarico condensa;
- controllare la pendenza della vaschetta di raccolta condensa valvole.

## **L'UNITA' NON RAFFREDDA / NON RISCALDA**

### **RIMEDI:**

- agire sul termostato abbassando/alzando la temperatura impostata;
- controllare che il refrigeratore/caldaia e pompa di circolazione siano accesi;
- sfiatare le tubazioni idriche;
- controllare che il termostato non sia installato in una zona fredda/calda;
- pulire il filtro aria.



## INSTALLATION AND MAINTENANCE MANUAL

# PS036/051/085 -WLE

### HIGH WALL FAN COIL



Carefully read this manual before installing and operating the appliance.  
Keep the manual attentively to be able to consult it to have information about the use and maintenance of the unit.

## **INDEX**

- Warnings
- Product description and dimension
- Operating limits
- Installation
- Hydraulic connection
- Condensate drain connection
- Electrical connections
- Cleaning and maintenance
- Malfunction and corrective actions
- Declaration of conformity



## **WARNINGS -**

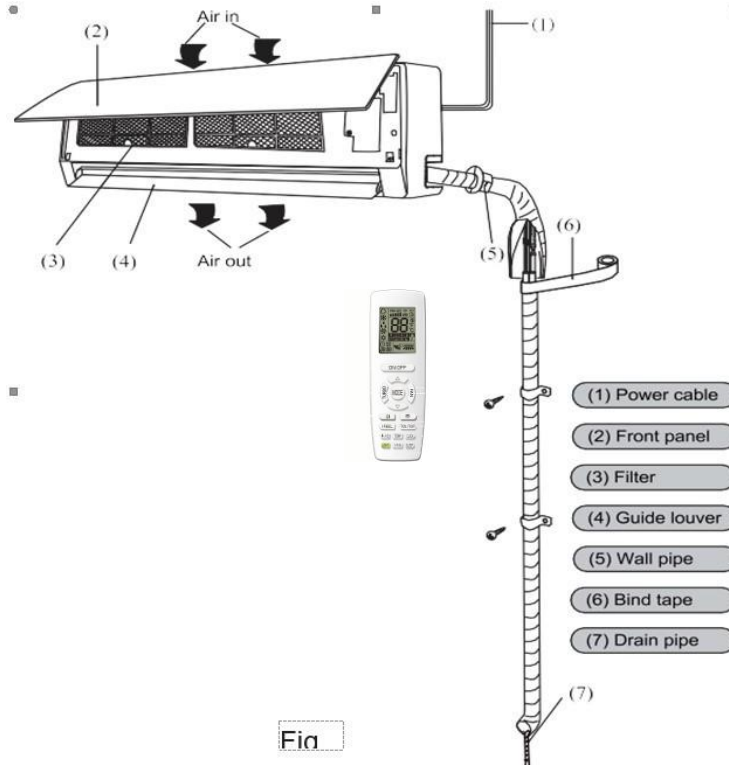
### **THE MANUFACTURER DO NOT RESPOND TO CHANGES AND ERRORS OF HYDRAULIC AND ELECTRICAL CONNECTIONS**

- The unit must be installed following the national safety rules, turning to the seller or to qualified specialists
- The inobservance of the instructions below or the device improper use cause the immediate decay of the guarantee
- The maintenance must be performed only by qualified specialists.
- Unplug the power supply before maintenance operations or access to internal parts of the unit.
- Do not install or use damaged devices
- In case of malfunction, switch off the unit, unplug the power supply and turn to the seller or qualified specialists
- Eliminate packaging material following the environmental regulations

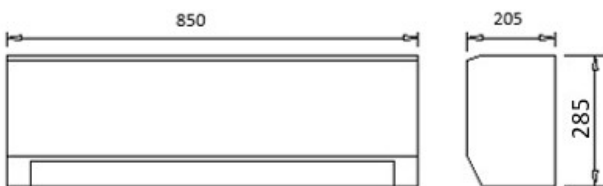
### **UNIT ACCEPTANCE, HANDLING AND STORAGE**

- At the time of the delivery, verify the correspondence between the order and the indication on the delivery note;
- Verify the packaging integrity and, if inconsistencies with the order, damages or malfunctions are found, they must be reported on the delivery and promptly signaled to the manufacturing company;
- The unit must be stored in spaces protected from bad weather with a temperature between -10°C and 55°C;
- The handling and installation of the unit must be performed with the highest attention to prevent the damage of fragile parts; these operations can be facilitated with the help of a lifter.

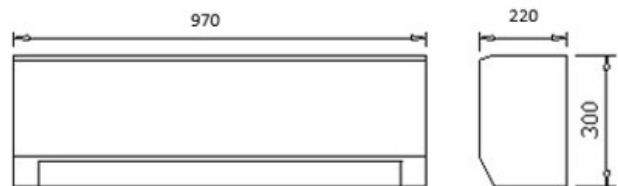
## **UNIT DESCRIPTION AND DIMENSION**



### **PS036/051-WLE**



### **PS085-WLE**



### **OPERATING LIMITS**

- Maximum temperature of flow: 70°C
- Minimum temperature of flow: 4°C
- Maximum working pressure: 10bar
- Minimum room temperature: 4

## **INSTALLATION**



### **Important notice**

- The unit installation work must be done by qualified personnel according to the local rules and this manual
- Before installing, please contact with local authorized maintenance center, if unit is not installed by the authorized center, the malfunction may not solve (unit can broke), due to discommodious contacts.

### **Basic requirements for installation position**

Installation in the following place may cause malfunction. If it is unavoidable, please contact with service center.

- Place where strong heat sources, vapors, flammable gas or volatile object are emitted
- Place where a lot of salinities such as coast exists
- Place where the oil (machine oil) is contained in the air.
- Place where a sulfured gas such as the hot spring zones is generated.
- Other place with special circumstance

### **Unit installation position selection**

- The air inlet and outlet vent should be far from the obstruction, make sure that the air can be blown through the whole room
- Select a position where the condensing water can be easily drained out.
- Select a location where children can no reach
- Select the place where is strong enough to withstand the full weight and vibrations of the unit and will not increase the noise.
- Be sure to leave enough space to allow access for routine maintenance; the height of the installed location should be 2,5m or more from the floor.

### **Rear panel installation**

- Always mount the rear panel horizontally using a bubble instrument
- Fix the rear panel using appropriate screws according to the type of wall

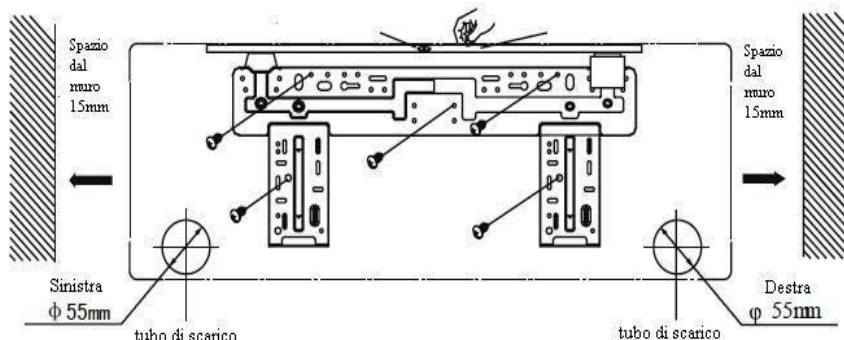


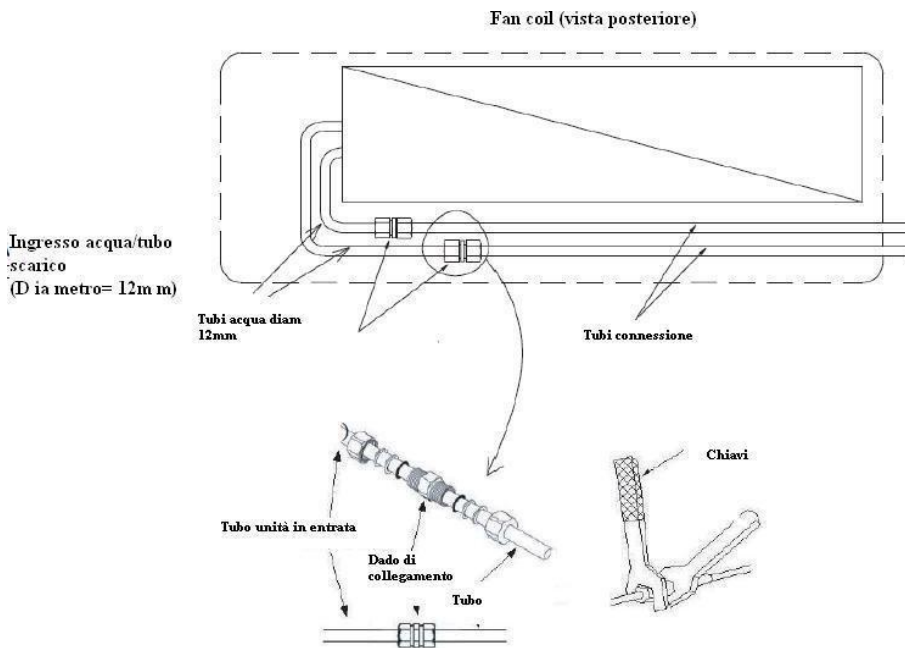
Fig. 5

## **CONDENSATE DRAIN CONNECTION**

- For a good drainage the exhaust pipe must be positioned with a downward inclination of at least 1-2%
- Do not wrench or bend the drain hose or flood it and by water.
- When the drainage tube passig through wet and heat space, should wrap the insulation material.

## **HYDRAULIC CONNECTION**

- Comply with the inlet / outlet as shown on the labels placed on the tubes of the unit.



## **ELECTRICAL CONNECTIONS**



**The electrical connections must be performed by specialists, according to the National electrical standards in force.**

**Before making any connection, the power must be turned off.**

Use the appropriate wire gauge to the maximum drawn current as shown on the label of the technical data on the unit.

Connect respecting the instructions given in the scheme attached, according to the unit typology and accessories. After the wiring, the wires must be securely fixed to the structure to prevent any snag during the maintenance operations to adjacent devices.

**The incorrect connection and/or the failure to respect the National regulations void the guarantee and any other responsibility of the manufacturer.**



## **CLEANING AND MAINTENANCE**

**Before maintenance, make sure the power of the unit is turned off.**

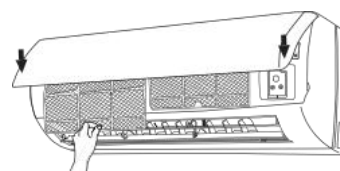
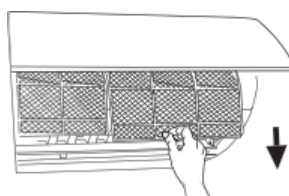
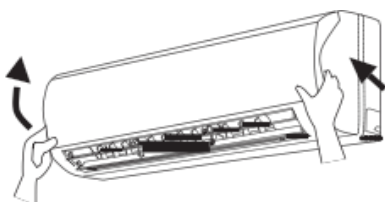
**Only qualified specialists can intervene.**

The only component of the fan-coil that needs cleaning and maintenance is the filter, placed on the air intake (unless there is the breakage of other components).

The filter must be cleaned with every season change, using a vacuum-cleaner or brushing it.

To perform this operation, follow the steps below:

- forcibly pull the panel for the specific angle from the two ends of the panel according arrow direction
- pull the air filters downwards to remove it.
- clean with every season change, using a vacuum-cleaner or brushing it
- re-insert air filters and close front panel of the unit.
- to maintain the maximum efficiency of the unit, it is advisable to replace the air filters at last every 3 years



## **CHECK AND TEST OPERATION**

<b>Points to check</b>	<b>Possible causes</b>
Has unit been fixed firmly?	The unit may drop, shake or emit noise.
Did you do the water tightness test?	May cause insufficient cooling (heating) capacity.
Is heat insulation sufficient?	It may cause condensation and dripping
Is water drainage well?	It may cause condensation and dripping
Is the voltage in accordance with the rated voltage marked on the nameplate?	It may cause electric malfunction or damage the part
Is the electrical wiring and piping connections installed correct?	This could cause electrical malfunction or damage the part.
Has the unit been connected to a secure earth connection?	It may cause electrical leakage
Is the power cord specified?	It may cause electric malfunction or damage the part
Is the inlet and outlet pipes beed covered?	It may cause insufficient cooling (heating) capacity

## **MALFUNCTIONS AND CORRECTIVE ACTIONS**

### **FAN DOES NOT RUN**

#### **CORRECTIVE ACTIONS:**

- make sure that the machine is powered;
- check if some switches and/or fuses are blown
- check the correct wiring of the unit (qualified personnel only)
- check if the thermostat is set in the right way

### **LOW AIR FLOW**

#### **CORRECTIVE ACTIONS:**

- select an higher fan speed;
- replace or clean the filter

### **THE APPLIANCE LEAKS WATER**

#### **CORRECTIVE ACTIONS:**

- monitor and improve the insulation of the water pipes;
- tighten the water attacks;
- fix the unit perfectly horizontally;
- clean the dip tray
- check and clean the pipe of the condensate drain;
- monitor the proper functioning of the condensate drain pump;
- check the slope of the condensate collection tray

### **THE UNIT DOES NOT COOL/HEAT**

#### **CORRECTIVE ACTIONS:**

- lower/raise the set temperature on the thermostat;
- check that the chiller/boiler and circulation pump are turned on;
- bleed the water pipes;
- check if the thermostat is not installed in a warmer/cooler area;
- clean the air filter.