

**VENTILCONVETTORE AD ARMADIO AD ALTA
PREVALENZA STATICA UTILE (400 Pa)**

**VERTICAL MODULAR HIGH STATIC
PRESSURE FAN COIL UNIT (400 Pa)**

Mod. PS-CBE



Scheda tecnica – Data sheet

 Made in Italy

CARATTERISTICHE GENERALI – GENERAL DESCRIPTION

Il design modulare del ventilconvettore ad armadio **PS-CBE** consente l'uso versatile del prodotto per il raffreddamento di ambienti tecnologici (data center, sale di controllo, laboratori).

Il dispositivo può essere selezionato con flusso aria verso il basso, verso l'alto o frontale ed è equipaggiato di serie con ventilatori ad alta efficienza con motore EC (per garantire il massimo risparmio energetico) e può essere corredato di vari accessori montati o forniti (valvola 2vie o 3vie, carter di copertura attacchi idrici ed elettrici, kit scheda elettronica per controllo remoto via rete ModBus). Versione orizzontale disponibile su richiesta (**PS-CBHE**).

Unità caratterizzata da un'alta prevalenza tale da permettere un funzionamento dell'unità fino a 400 Pa.

L'unità standard è fornita di moduli griglia aspirazione (con filtro G3) e mandata aria.

Ampia gamma di accessori disponibili su richiesta.

The modular design of the **PS-CBE** vertical modular fan coil unit makes it a flexible product for cooling technological environments (data centres, control rooms, labs).

The unit can be selected with downward, upward or frontal airflow and it is equipped as standard with high-efficiency fans with EC motor (to ensure maximum energy savings) and it can be fitted or supplied with several accessories (2-way or 3-way valve, carter covering water and electrical connections, electronic board kit for remote control via Modbus network). Horizontal version available on request (**PS-CBHE**).

Units characterized by a high static pressure that allows the units to operate up to 400 Pa.

The standard unit is supplied with air intake grille (with G3 filter) and air discharge modules.

Large range of accessories available on request.

CARATTERISTICHE COSTRUTTIVE - CONSTRUCTION FEATURES

Struttura realizzata in robusta lamiera preverniciata (resistente alla ruggine, corrosione, solventi e agenti chimici) colore RAL9002 e isolamento termoacustico interno delle parti a contatto con la batteria.

Bacinella raccogli condensa: a doppia inclinazione provvista di scarico (stesso lato degli attacchi idrici) e isolamento anticondensa

Scambiatore di calore con batteria di scambio termico idonea per il funzionamento con fluido (acqua calda e fredda, con glicole). E' prevista una batteria per impianto a 2 tubi e due batterie per impianti a 4 tubi. Gli attacchi sono dotati di valvola sfiato aria e svuotamento acqua manuali. Lato attacchi standard destro (a richiesta in fase d'ordine possibilità di averli lato sinistro).

Morsettiera tipo "mammut" IP20 montata all'esterno dell'unità (su lato opposto attacchi idrici) con copertura metallica di protezione (a richiesta con scatola Ip54)

Ventilatore di ultima generazione (bassa rumorosità) costituito da ventilatore centrifugo a doppia aspirazione (equilibrato staticamente e dinamicamente) accoppiato a motore elettronico EC.

Moduli griglie realizzati in robusta lamiera verniciata RAL9002 e con griglia aspirazione provvista di filtro sintetico lavabile tipo G3, facilmente estraibile per le operazioni di manutenzione e griglia mandata aria con alette regolabili orizzontalmente.

Frame made of sturdy rust-corrosion-solvents and chemicals-resistant pre-painted sheet metal. Colour: RAL9002. Equipped with internal thermal-acoustic insulation of all parts in contact with the heat exchanger.

Drain Pan double inclination drain pan provided with drainpipe (standard on the same water connections side) and anti-condensation insulation

Heat exchanger with a heat exchanger coil suitable for operation with fluid (hot and cold water, with glycol-enriched). There is one coil for 2-pipe systems and two coils for 4-pipe systems. The connections are equipped with air bleed and manual water emptying valve. Standard side for water connection: right (on request it is possible to have them on the left side when ordering).

Terminal board IP 20 "Mammut" type terminal board installed outside the unit (on the opposite side of water connections) with metal protection cover (IP54 box on request).

Fan of last generation version (low noise level) consisting of a double inlet centrifugal fan (statically and dynamically balanced) coupled to an EC electronic motor.

Grilles modules made of sturdy painted sheet metal in RAL9002 and equipped with intake grille including G3 type washable synthetic filter, easily removable for maintenance operations and air delivery grille with horizontally adjustable fins.

DATI TECNICI UNITA' - TECHNICAL DETAILS

PS-CBE		200/6R	300/6R	500/6R	700/6R	1000/6R	1200/6R
Capacità totale freddo ¹ Total cooling capacity	KW (10V)	14,2	23,9	33,8	49,2	68,6	89,8
	KW (6V)	9,9	17,3	25,9	35,2	52,6	64,2
	KW (3V)	6,2	9,3	16,7	18,9	30,5	33,7
Capacità sensibile freddo ¹ Sensible cooling capacity	KW (10V)	10,4	17,1	24,1	35,4	48,7	64,7
	KW (6V)	6,8	11,9	17,4	23,5	34,7	44,3
	KW (3V)	4,3	6,1	10,2	12,7	19,2	22,2
Portata acqua ¹ Water flow	l/h (10V)	2340	4110	5013	8896	12030	15480
Perdita di carico ¹ Pressure drop	kPa	23,7	25,3	28,6	29,2	29,8	29,5
Capacità caldo ² Heating capacity	KW (10V)	28,5	28,5	40,4	59,7	78,8	107,2
	KW (6V)	19,8	19,8	29,7	39,4	60,6	75,8
	KW (3V)	10,1	10,1	18,8	20,7	29,3	37,5
Portata acqua ² Water flow	(l/h) (max)	4285	4285	6043	9280	12523	15930
Perdita di carico ² Pressure drop	kPa	26,2	26,2	29,1	29,7	30,2	30,1
Portata aria Air flow	m ³ /h(10V)	1730	2980	4670	6630	9480	11540
	m ³ /h(6V)	1225	1950	3150	4180	6080	7460
	m ³ /h (3V)	750	930	1480	1860	2930	3580
Livello pressione sonora Sound press. level	dB(A) (10/6/3V)	51/40/32	54/44/31	56/48/36	54/46/34	58/50/40	59/53/43
Alimentazione Power supply	V/Ph/Hz	210-230/1/50-60					
Potenza assorbita Absorbed power	W (10V)	730	970	1030	1940	2060	4400
Corrente assorbita Absorbed current	A (10V)	3,30	3,90	4,40	7,80	8,80	18,00
Connessioni idriche Water connections	"	3/4" M	1 M	1 1/4" M	1 1/2" M		
Dimensioni unità Unit dimensions	mm (L-H-P)	770x390x1580	970x460x1730	1420x590x 1890	1620x500x 1810	1920x440x 2240	1920x440x 2240
Peso totale/Total weight	kg	73	92	118	142	193	198

*The data shown above in the table may differ slightly from the detailed technical selection of the product.
I dati sopra riportati in tabella possono differire leggermente dalla selezione tecnica dettagliata del prodotto.

Reference conditions:

- 1: water temperature 7/12°C, air temperature 27°C b.s. - 19°C w.u.
- 2: water temperature IN 50°C, air temperature 20°C
- 3: sound pressure level measured in closed room with 0,4s reverberation time, at 1 m distance.

Functioning limits:

- max temperature IN water 80°C;
- max working water pressure 10 bar.

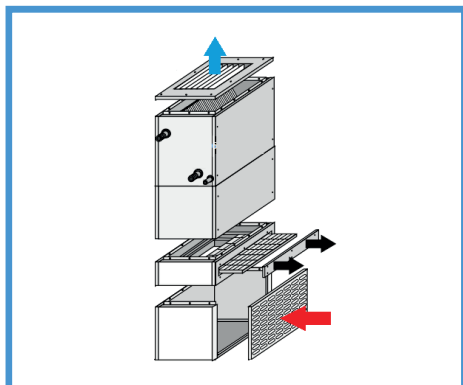
Condizioni di riferimento:

- 1-temperatura acqua 7/12° C, temperatura aria 27°b.s. - 19° b.u.
- 2- temperatura acqua IN 50°C, temperatura aria 20°C
- 3- livello di pressione sonora misurata in ambiente chiuso con tempo di riverberazione pari a0,4s, a 1 m di distanza

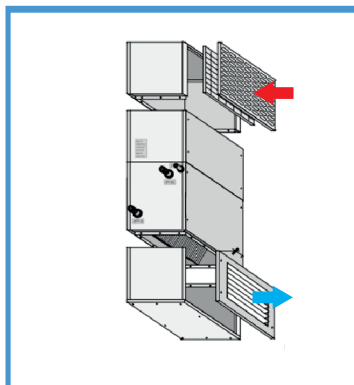
Limiti di funzionamento:

- temperatura massima acqua IN 80°C
- massima pressione di esercizio 10 bar.

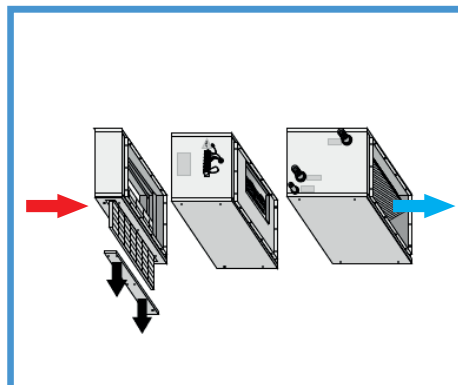
ESEMPI CONFIGURAZIONI – CONFIGURATIONS EXAMPLES



VERSIONE VERTICALE / VERTICAL VERSION
ASPIRAZIONE ARIA FRONTALE BASSA /
LOW FRONT AIR INTAKE
MANDATA ARIA VERSO L'ALTO /
AIR DELIVERY UPWARDS



VERSIONE VERTICALE / VERTICAL VERSION
ASPIRAZIONE ARIA FRONTALE DALL'ALTO / FRONT AIR INTAKE FROM TOP
MANDATA ARIA FRONTALE INFERIORE /
LOWER FRONT AIR DELIVERY



VERSIONE ORIZZONTALE
HORIZONTAL VERSION

A decorative graphic consisting of several overlapping, wavy, translucent blue lines that flow across the middle of the page, creating a sense of movement and depth.

PST Clima Srl - Via Pietro Candiano, 8 – 36016 Thiene (VI) ITALY
+39 0445-540348 - export@pstclima.it – vendite@pstclima.it- www.pstclima.it